

Modulární varná zařízení 700XP - Indukční deska-HP, 2x5kW, příčná, bez podstavby, š. 800mm

POL. #: _____

MODEL #: _____

PROJEKT # _____

SIS # _____

AIA # _____

**371023 (E7INEH2F0P)**

Indukční sporák HP -
zvýšený výkon, 2 varné zóny
(2x5kW), 1/1 modul - 800mm,
příčné provedení, zásobník
na 6xGN1/9-h100, v
provedení bez podstavby

Zkrácená specifikace

Položka č.

Indukční varná deska se 2 zónami - příčně uspořádanými.

Provedení bez podstavby.

Šířka modulu 800mm, příkon 2x5kW, 9 stupňů výkonu.

Průměr varné zóny 230mm.

Varná deska vyrobena ze sklokeramiky o síle 6mm, vsazena do nerezového rámu vyrobeného z jednoho kusu - síla plechů 1.5mm.

Bezpečnostní termostat proti přehřátí

V zadní části umístěna nástavba pro 6xGN1/9-h100. Nástavbu lze naplnit např. ledovou tříští pro dochlazování GN nádob. Pro potřeby čištění je opatřena přepadovou trubkou.

Celonerezová konstrukce z AISI304 a AISI430.

Boční hrany pravouhlé. Tvar zadní strany uzpůsoben pro snadný rozvod médií při instalaci u stěny nebo v bloku záda-na-záda.

Ochrana proti průniku vody: IPX4

Hlavní funkce a vlastnosti

- Téměř celý povrch desky lze využít bez tzv. "mrtvých zón".
- Kontrolky pro každou zónu umístěné na hlavním panelu.
- Indukce vybaveny bezpečnostními prvky proti přehřátí.
- Nastavení výkonu pro každou zónu s progresivním průběhem, tj. jemné nastavení pro nízké výkony a strmější křivka nastavení pro vyšší výkony.
- Velmi nízké vyzařování tepla do prostoru kuchyně.
- Sklokeramický povrch není díky indukční technologii přímo zahříván. Povrch je ohříván pouze zprostředkovaně od nádob umístěných na varné ploše.
- Nástavbu lze naplnit ledovou tříští a uchovávat tak ingredience uložené v GN nádobách v chladu.
- IPX4 - ochrana proti průniku vody.
- Indukční varná deska se 2 nezávisle nastavitelnými zónami, každá o příkonu 5kW.
- Průměr hrnců, které se mají použít: min 12 cm, max 28 cm, aby se dosáhlo maximální účinnosti ohřevu.
- Vhodné pro instalaci na pracovní desku.

Konstrukce

- Nerezové vnější plechy s leštěním Scotch Brite.
- Horní deska o síle 1,5mm vyrobena lisováním z jednoho kusu nerez.
- Boční strany pravouhlé, zaručující přesné sestavení bloku s minimální, hygienickou spárou.

Udržitelnost

- Tento model je v souladu se švýcarskou vyhláškou o energetické účinnosti (730.02).

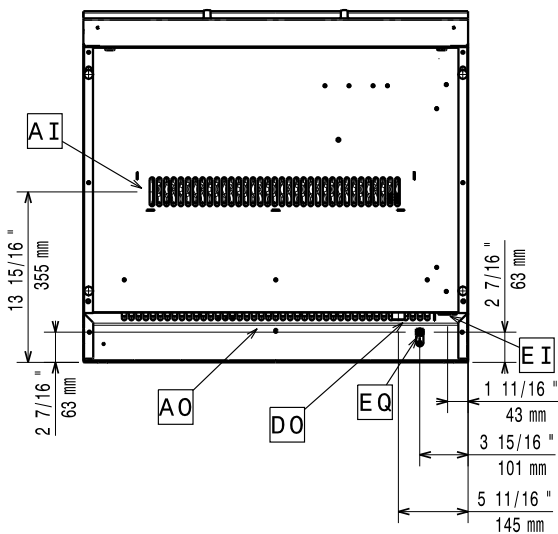
Extra příslušenství

- Přemostění, délka 800mm, pro umístění zařízení bez podstavby mezi 2 samostatně stojící moduly PNC 206137
- Přemostění, délka 1000mm, pro umístění zařízení bez podstavby mezi 2 samostatně stojící moduly PNC 206138
- Přemostění, délka 1200mm, pro umístění zařízení bez podstavby mezi 2 samostatně stojící moduly PNC 206139

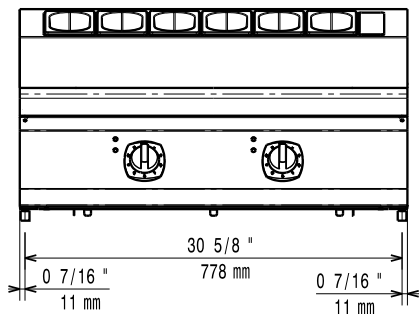
SCHVÁLENO: _____

- Přemostění, délka 1400mm, pro umístění zařízení bez podstavby mezi 2 samostatně stojící moduly PNC 206140
- Přemostění, délka 1600mm, pro umístění zařízení bez podstavby mezi 2 samostatně stojící moduly PNC 206141
- Sada spodních nástavců pro vodovodní baterii s otočným raménkem (SV). Určeno pro řadu 700. PNC 206291
- Zvýšení zadního komínku vč. mřížky - š. 800mm. Výška kompletu 225mm (180mm zvýšení + 45mm mřížka) PNC 206304
- Sada 2 bočních krycích panelů (levý a pravý) pro řadu 700. Slouží pro zakrytí boční stěny pouze horního modulu. (250x700mm) PNC 216277

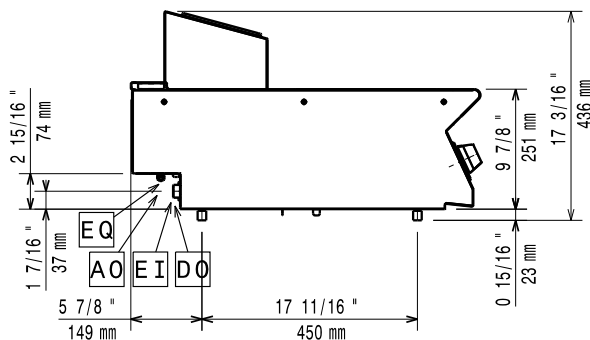
Zepředu



Boční


 EI = Elektrické napojení
 EQ = Zemnicí šroub

Shora



Elektro

Napětí:	380-415 V/3 ph/50/60 Hz
Amp:	0 A
Celkový příkon:	10 kW

Hlavní informace

Zařízení smí/musí být instalováno pouze v souladu s platnými technickými a bezpečnostními předpisy a normami a pokyny uvedenými v návodě k instalaci a obsluze zařízení.

Používejte výhradně nádoby a pánve určené pro indukční ohřev

Netto váha:	51 kg
Přepravní váha:	60 kg
Přepravní výška:	690 mm
Přepravní šířka:	820 mm
Přepravní hloubka:	860 mm
Přepravní objem:	0.49 m ³
Certifikační skupina:	IH72P
Rozměr indukční desky (šířka):	800 mm
Rozměr indukční desky (hloubka):	730 mm

Modulární varná zařízení
700XP - Indukční deska-HP, 2x5kW, příčná, bez podstavby, š. 800mm

Společnost si vyhrazuje právo provádět změny v produktech bez předchozího upozornění. Všechny informace byly správné v době tisku.